

SCHEDA TECNICA | TECHNICAL SHEET | FICHA TÉCNICA

Dispositivo di bilanciamento portata aria in ambiente, mediante rimozione dei settori concentrici, per plenum serie PLA.

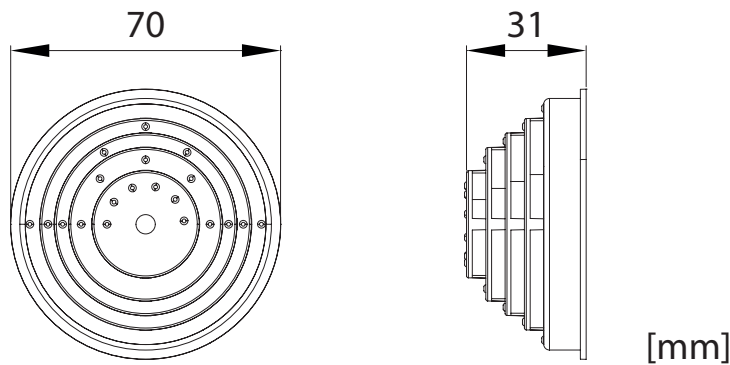
Accessory for PLA series plenum boxes. Allows flow rate adjustment by removing concentric sectors.

Accesorio para el plenum de la serie PLA. Permite la regulación del caudal mediante la eliminación de los sectores concéntricos.








	Ø (mm)	Cod.
PLA-REG	70	7046444

DIMENSIONI | DIMENSIONS | DIMENSIONES



RIDUZIONE PORTATA | FLOW RATE REDUCTION | REDUCCIÓN DEL CAUDAL

-20 %	-30 %	-40 %	-50 %	-60 %
				
Tutti gli elementi rimossi All elements removed Todos los elementos removidos	3 elementi rimossi 3 elements removed 3 elementos removidos	2 elementi rimossi 2 elements removed 2 elementos removidos	1 elemento rimosso 1 element removed 1 elemento removido	Senza elementi rimossi No elements removed Ningun elementos removidos

INSTALLAZIONE SU PLENUM | INSTALLATION ON PLENUM | INSTALACIÓN EN EL PLENUM

